



## Mischbatterie Margot Gun Metal

Mischbatterien

Code: 8524 006



### EINZELHEITEN

Mischbatterie-Typ Mischbatterie mit versenktem, schwenkbarem Auslauf

Material Messing

Textur Verchromt

Finish PVD

Farbgebung Gun Metal

Patrone Mit Keramikscheiben

Mischbatteriebohrungen  $\varnothing 35\text{mm}$

Sockel  $\varnothing 55\text{mm}$

Max. Arbeitsplattendicke 70 mm

Drehwinkel

360°

---

## MERKMALE

DREHUNG DES AUSLAUFS

Alle Mischbatterien sind mit einem großen Drehwinkel ausgestattet. Einige Modelle ermöglichen eine volle 360°-Drehung.

---

KLAPPBARER AUSLAUF

Diese Eigenschaft ermöglicht es, den Spülbereich vor einem Fenster zu gestalten und so natürliches Licht zu genießen.

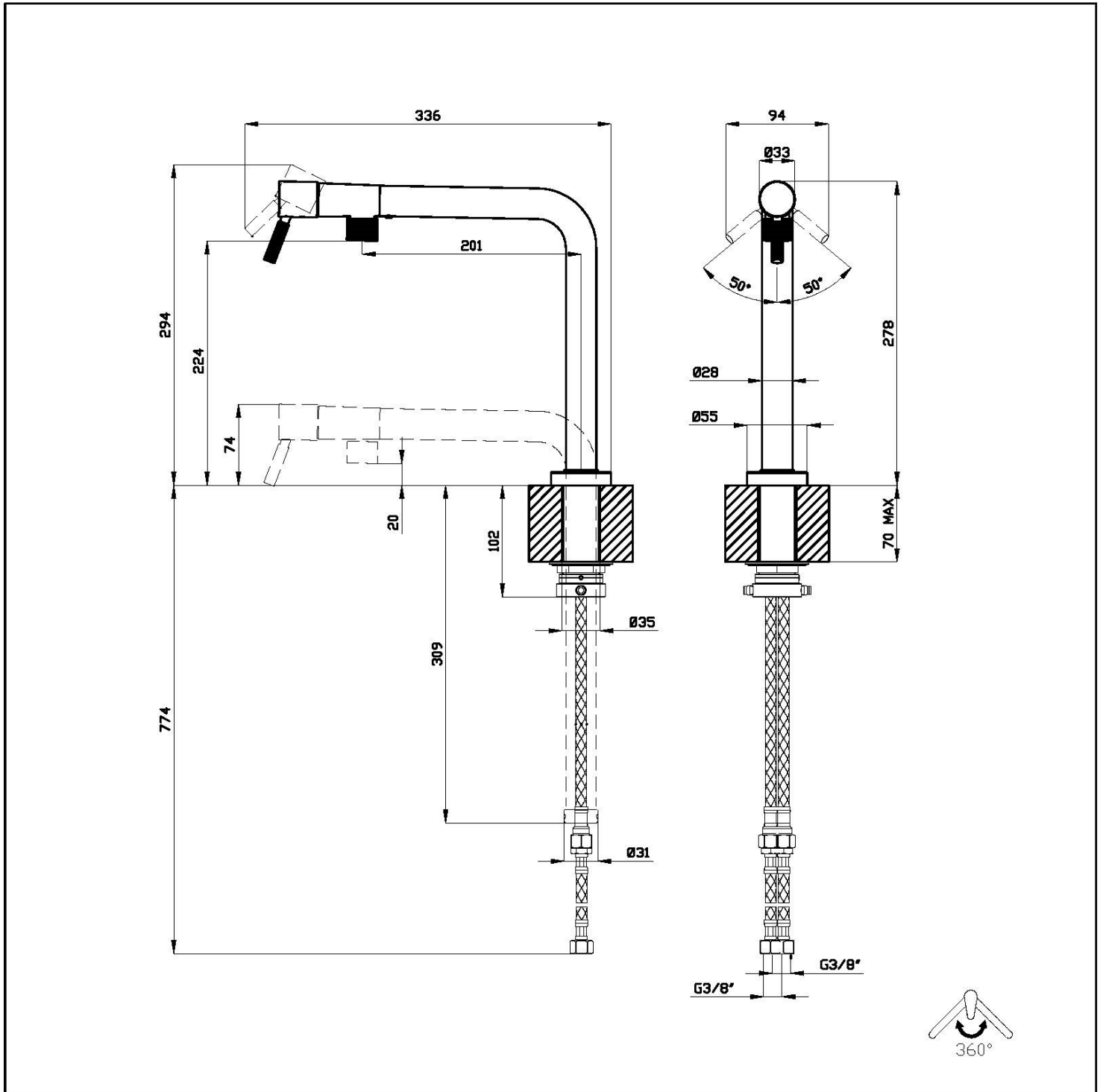
---

VERSTÄRKUNGSPLATTE

Alle Foster-Mischbatterien werden mit einer Verstärkungsplatte geliefert, die für perfekte Stabilität auf jeder Spüle sorgt.

---

## TECHNISCHE DATEN



## GALERIE

